



# pasac

Nossa experiência é  
a sua vantagem

Empresa

Produtos

Contato



## PLATAFORMAS DE CARGA

### SELEÇÃO DE PLATAFORMAS

Para selecionar o tipo de plataforma que melhor se adequa às suas necessidades de negócio e que o veículo em que você deseja passeio, agradecemos a sua resposta a estas perguntas e esboços de medidas.

**NOME DE USUÁRIO:**

**Marca e modelo do veículo:**

**As portas estão se fechando por cima (ROLL UP) ou lateral (fora)?**

**Qual é a largura da abertura que a placa deve cobrir?**

**Qual é a acusação:** (Descreva as principais características: caixas, caixotes, carrinhos, contentores, forma, produtos que contenham, etc)

**Que medidas tem o seu veículo entre a borda a caixa e no chão?**

**E entra a extremidade traserira a caixa ea parte traseira do coto elástica?**

**Quão grande é a carga? (Se as medidas diferentes especificar a maior ea menor)**

**Qual é o peso?**

**Ele requer um sistema de retenção da carga? (Trabaruedas, etc.)**

**Que equipamento será usado para carga e descarga? (Manual, empilhadeiras)**

**Há necessidade de rampas de carga e descarga (DOCKS)?**

**Como muitas vezes o aparelho será usado: (Acções por hora)**

**O tipo de carga exige equipamento especial? Especificar**

plataformas@pasac.com  
[www.pasac.com](http://www.pasac.com)





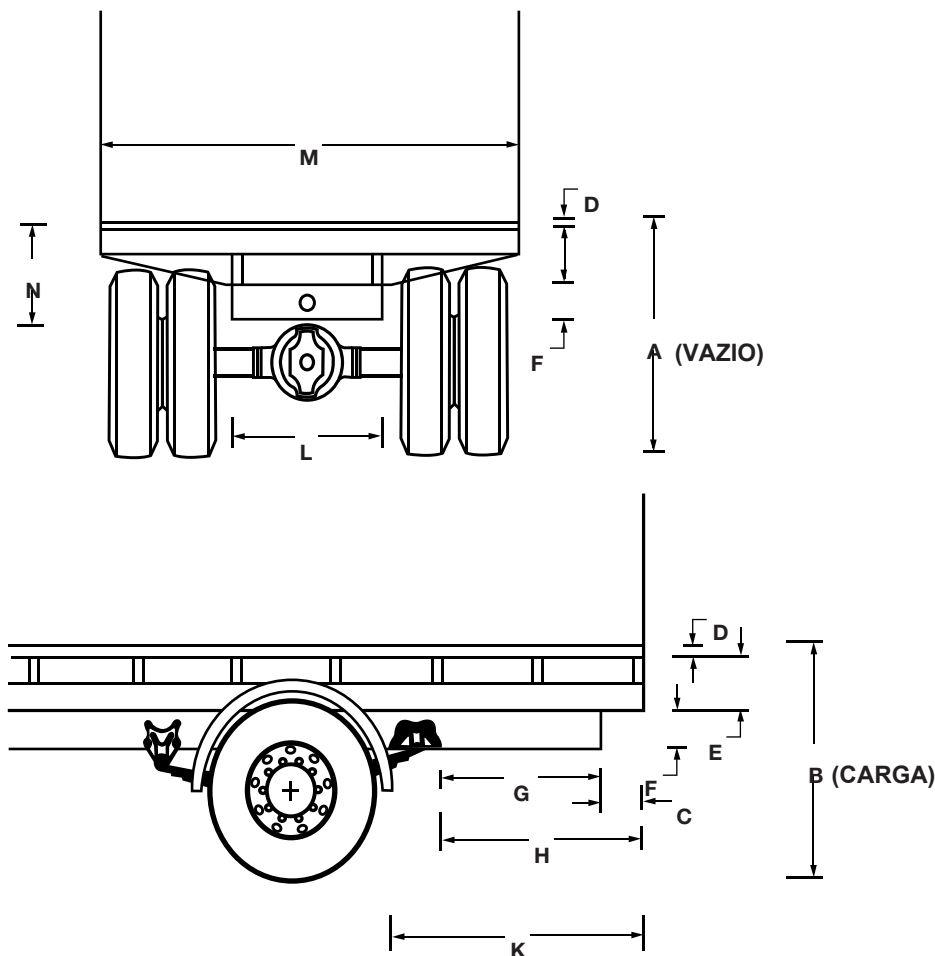
**PLATAFORMAS DE CARGA**

**SELEÇÃO DE PLATAFORMAS**

**Esboço das medidas de caminhão**

Cliente:	
Tipo de plataforma	
Faça veículo	Modelo
Fone / Fax	
Data	

Bateria do veículo \_\_\_\_\_ Volt. \_\_\_\_\_ Amp./hora



POS	mm
A	
B	
C	
D	
E	
F	
G	
H	
K	
L	
M	
N	